

# LANDER®

## Tractores Serie 621



### Tractores LANDER robustos - seguros - eficaces

Los tractores LANDER están presentes en el mercado desde hace más de 30 años y se distinguen por su mecánica robusta, simple y eficaz.

Caracterizados por su tracción a las 4 ruedas. Pueden estar dotados de dirección hidráulica para un fácil manejo. Permiten variar su anchura y altura para adaptarse a todo tipo de necesidades. Están fabricados con motores potentes y fiables y equipamiento para satisfacer al más exigente. Todos van dotados con alzamiento hidráulico.

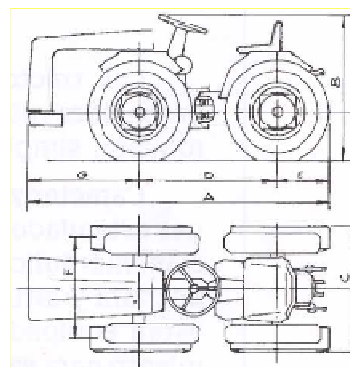
**LANDER**

**todo en motocultivo**

# CARACTERISTICAS TECNICAS

| CARACTERICTICAS                         |                                                 | MODELO                                                | MODELO                                   |
|-----------------------------------------|-------------------------------------------------|-------------------------------------------------------|------------------------------------------|
|                                         |                                                 | 4LD-820                                               | 9LD-625.2                                |
| TRANSMISION                             | De 9 velocidades, 6 adelante y 3 atrás          |                                                       |                                          |
| EMBRAGUE                                | Monodiscado en seco y mando a pedal             |                                                       |                                          |
| DIRECCION                               | HIDRAULICA                                      |                                                       |                                          |
| TRACCION                                | En las 4 ruedas permanentemente                 |                                                       |                                          |
| FRENOS                                  | MECANICOS TRASEROS Y DELANTEROS DE              |                                                       |                                          |
| BLOCAJE                                 | En ejes delantero y trasero independientemente. |                                                       |                                          |
| REDUCTORAS                              | En ejes delantero y trasero, incorporadas en la |                                                       |                                          |
| 2 TOMAS FUERZA                          | Superior                                        | 1<br>3/8" (Universal<br>) sentido de<br>giro horario. | 2 velocidades a<br>540 y 1.000<br>R.P.M. |
|                                         | Inferior                                        |                                                       |                                          |
| Velocidades Sincronizadas con el cambio |                                                 |                                                       |                                          |
| BASTIDOR SEGURIDAD                      |                                                 | Trasero Fijo                                          | Delantero                                |
| SISTEMA                                 | HIDRAULICO con 2 cilindros de alzamiento        |                                                       |                                          |
| INSTALACION ELECTRICA COMPLETA          |                                                 |                                                       |                                          |
| RUEDAS                                  | De Serie                                        | 6.50 x 16                                             | 7.50 x 16                                |
| PESO                                    |                                                 | 850 KGR.                                              | 875 KGR.                                 |

|               | A    | B    | C   | D    | E   | F   | G   |
|---------------|------|------|-----|------|-----|-----|-----|
| <b>621-DT</b> | 2440 | 1120 | 885 | 1070 | 405 | 815 | 965 |
| <b>635-DT</b> | 2445 | 1120 | 885 | 1070 | 405 | 815 | 980 |



DISTRIBUIDOR:

**AGROGARDEN Maquinaria Agr. S.L.L.**

Polígono Malpica C/E Parcela 85

Teléfono 976 57 26 42 - Fax 976 57 47 78

50.016 ZARAGOZA - ESPAÑA