

LANDER®

Tractores Serie 635



Tractores LANDER robustos - seguros - eficaces

Los tractores LANDER están presentes en el mercado desde hace más de 30 años y se distinguen por su mecánica robusta, simple y eficaz.

Caracterizados por su tracción a las 4 ruedas. Pueden estar dotados de dirección hidráulica para un fácil manejo. Permiten variar su anchura y altura para adaptarse a todo tipo de necesidades. Están fabricados con motores potentes y fiables y equipamiento para satisfacer al más exigente. Todos van dotados con alzamiento hidráulico.

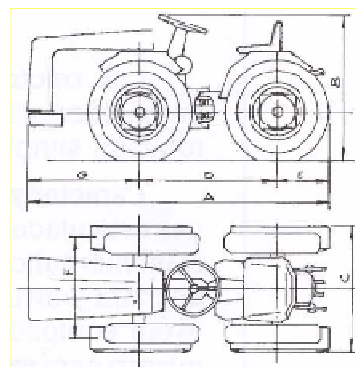
LANDER

todo en motocultivo

CARACTERISTICAS TECNICAS

CARACTERICTICAS		MODELO	MODELO
MOTOR	LOMBARDINI	4LD-820 21 CV 12,5 KW	9LD-625.2 30 CV 19 KW
TRANSMISION	De 9 velocidades, 6 adelante y 3 atrás		
EMBRAGUE	Monodiscado en seco y mando a pedal		
DIRECCION	HIDRAULICA		
TRACCION	En las 4 ruedas permanentemente		
FRENOS	MECANICOS TRASEROS Y DELANTEROS DE SERVICIO		
BLOCAJE	En ejes delantero y trasero independientemente.		
REDUCTORAS	En ejes delantero y trasero, incorporadas en la transmisión		
2 TOMAS FUERZA	Superior	1 3/8" (Universal) sentido de giro horario. (30x26x6)	2 velocidades a 540 y 1.000 R.P.M.
	Inferior		
Velocidades Sincronizadas con el cambio			
BASTIDOR SEGURIDAD		Trasero Fijo	Delantero
SISTEMA	HIDRAULICO con 2 cilindros de alzamiento		
INSTALACION ELECTRICA COMPLETA			
RUEDAS	De Serie	6.50 x 16	7.50 x 16
PESO		850 KGR.	875 KGR.

	A	B	C	D	E	F	G
621-DT	2440	1120	885	1070	405	815	965
635-DT	2445	1120	885	1070	405	815	980



DISTRIBUIDOR:

AGROGARDEN Maquinaria Agr. S.L.L.

Polígono Malpica C/E Parcela 85

Teléfono 976 57 26 42 - Fax 976 57 47 78

50.016 ZARAGOZA - ESPAÑA